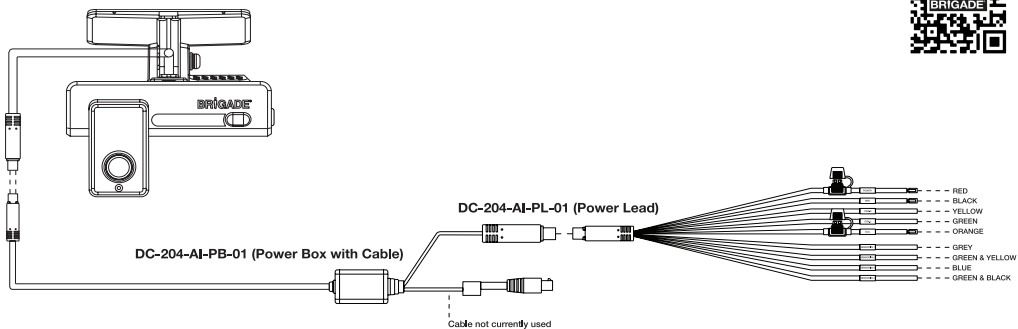


AI Connected Dash Camera

DC-204-AI(UK/EU) (7477) DC-204-AI(NA) (7487)

BRIGADE®

AI Connected Dash Camera Link Card



140° Field of View (FOV) Road Facing Lens
170° Field of View (FOV) Driver Facing Lens



-40°C - +70°C



295g



12V - 24V
12.66W

GB Hereby, Brigade Electronics Group PLC declares that the radio equipment type DC-204-AI is in compliance with Directive 2014/53/EU and Regulation S.I. 2017/1206.

The full text of the EU and UK declaration of conformity and user manual is available by scanning the QR code above.

Restrictions of use. The equipment should not be operated within 20cm of the human body.

FR Par la présente, Brigade Electronics Group PLC déclare que l'équipement radio de type DC-204-AI est conforme à la directive 2014/53/UE et au règlement S.I. 2017/1206.

Le texte intégral de la déclaration de conformité de l'UE et du Royaume-Uni et du manuel de l'utilisateur est disponible en scannant le code QR ci-dessus.

Restrictions d'utilisation. L'équipement ne doit pas être utilisé à moins de 20cm du corps humain.

DE Hiermit erklärt die Brigade Electronics Group PLC, dass die Funkanlage des Typs DC-204-AI der Richtlinie 2014/53/EU und der Verordnung S.I. 2017/1206 entspricht.

Der vollständige Text der EU- und UK-Konformitätserklärung und des Benutzerhandbuchs ist durch Scannen des obigen QR-Codes verfügbar. Nutzungseinschränkungen. Das Gerät sollte nicht in einer Entfernung von weniger als 20 cm vom menschlichen Körper betrieben werden.

IT Con la presente, Brigade Electronics Group PLC dichiara che l'apparecchiatura radio tipo DC-204-AI è conforme alla Direttiva 2014/53/UE e al Regolamento S.I. 2017/1206.

Il testo completo della dichiarazione di conformità UE e UK e del manuale d'uso è disponibile scansionando il codice QR qui sopra.

Limitazioni d'uso. L'apparecchiatura non deve essere utilizzata a meno di 20 cm dal corpo umano.

ES Por la presente, Brigade Electronics Group PLC declara que el equipo de radio tipo DC-204-AI cumple la Directiva 2014/53/UE y el Reglamento S.I. 2017/1206.

El texto completo de la declaración de conformidad de la UE y el Reino Unido y el manual de usuario están disponibles escaneando el código QR anterior.

Restricciones de uso. El equipo no debe utilizarse a menos de 20 cm del cuerpo humano.

NL Hierbij verklaart Brigade Electronics Group PLC dat de radioapparatuur van het type DC-204-AI in overeenstemming is met Richtlijn 2014/53/EU en Verordening S.I. 2017/1206.

De volledige tekst van de EU- en Britse conformiteitsverklaring en gebruikershandleiding is beschikbaar door de QR-code hierboven te scannen.

Gebruiksbeperkingen. De apparatuur mag niet binnen 20 cm van het menselijk lichaam worden gebruikt.

PT Pelo presente, a Brigade Electronics Group PLC declara que o tipo de equipamento de rádio DC-204-AI está em conformidade com a Diretiva 2014/53/EU e o Regulamento S.I. 2017/1206.

O texto completo da declaração de conformidade e do manual do usuário da UE e do Reino Unido está disponível com a leitura do código QR acima.

Restrições de uso. O equipamento não deve ser operado a menos de 20 cm do corpo humano.

RU Настоящим Brigade Electronics Group PLC заявляет, что радиооборудование типа DC-204-AI соответствует Директиве 2014/53/EU и Постановлению S.I. 2017/1206.

Полный текст декларации соответствия ЕС и Великобритании и руководства пользователя доступен путем сканирования QR-кода выше.

Ограничения по использованию. Оборудование не должно эксплуатироваться в пределах 20 см от тела человека.

TR Brigade Electronics Group PLC, DC-204-AI tipi telsiz ekipmanının 2014/53/EU sayılı Direktif ve S.I. 2017/1206 sayılı Yönetmelik ile uyumlu olduğunu beyan eder.

AB ve Birleşik Krallık uygunluk beyanı ve kullanım kılavuzunun tam metnine yukarıdaki QR kodunu tarayarak ulaşabilirsiniz.

Kullanım kısıtlamaları. Ekipman insan vücudunun 20 cm yakınında çalıştırılmamalıdır.

PL Niniejszym Brigade Electronics Group PLC oświadczam, że urządzenie radiowe typu DC-204-AI jest zgodne z dyrektywą 2014/53/UE i rozporządzeniem S.I. 2017/1206.

Pełny tekst deklaracji zgodności UE i UK oraz instrukcji obsługi jest dostępny po zeskanowaniu powyższego kodu QR.

Ograniczenia użytkowania. Urządzenie nie powinno być eksploatowane w odległości mniejszej niż 20 cm od ciała ludzkiego.